

Art. : Rescue winch for tripod
16720

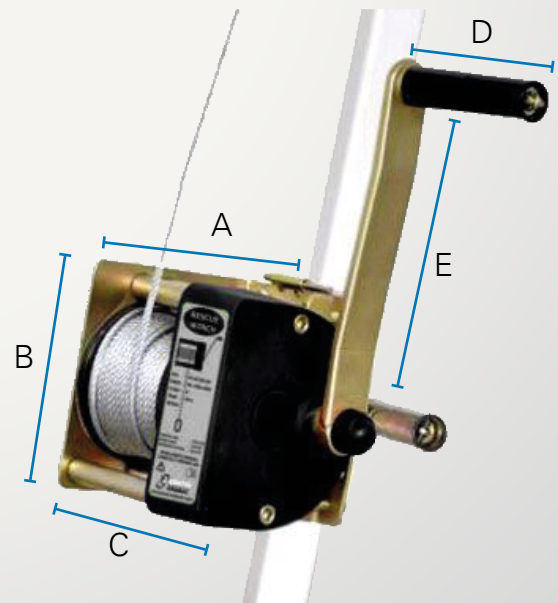
Versie: Nr.1 - 16/1/2018

Omschrijving

Een speciale reddingslier om op de driepoot te monteren.

Eigenschappen:

- ▶ Te gebruiken voor het omhoog takelen/neerlaten van medewerkers of materiaal in/uit besloten ruimten.
 - ▶ Voorzien van een montagepunt, zodat de lier stevig op de driepoot kan worden bevestigd.
 - ▶ Speciale plaat voor bevestiging aan een vierkante buis van 45 x 45 mm.
 - ▶ Hijsvermogen / belasting: 135 kg.
 - ▶ Gegalvaniseerde staalkabel van 4,8 mm dik.
 - ▶ Te gebruiken met een valstopapparaat (EN 360) voor het omhoog takelen/neerlaten van medewerkers.
- **Conformiteit** – EN 1496:2006 (Klasse A)
Machinerichtlijn 2006/42/EG, EN 13157:2004.
- **Lengte kabel** – 20 m



ONDERDEELSPECIFICATIES

Onderdeelmaterialen:

- Aluminium poten
- Kopstuk van gegoten aluminiumlegering
- Ingebouwd montagepunt en voetjes van staal

Maat:

-

Gewicht:

7,95 kg

Ref.	Afmetingen
A	15,5 cm
B	17 cm
C	16 cm
D	13,5 cm
E	28 cm

AET: nr. 5556 Afgifte 3 Verlenging 1

Satra Technology Centre, nr. 0321
Wyndham Way, Telford Way, Kettering,
Northamptonshire, NN16 8SD, Verenigd Koninkrijk

ARTIKEL 11 GB07/73551

SGS United Kingdom Ltd., nr. 0120
Unit 202B, Worle Parkway,
Weston-super-Mare, BS22 6WA, Verenigd Koninkrijk



Contact

Bij vragen over of problemen met het product, de installatie of het gebruik ervan neemt u contact op met uw leverancier of met XSPlatforms.

Leverancier:

Disclaimer

XSPlatforms gelooft dat de informatie in dit technisch productblad een nauwkeurige beschrijving is van het typisch gebruik van het product. XSPlatforms aanvaardt echter geen enkele aansprakelijkheid voor incidentele of gevolgschade die kan voortvloeien uit het gebruik van het product buiten haar macht. Klanten moeten zich vergewissen van de geschiktheid van dit product voor hun toepassing. XSPlatforms behoudt het recht voor om de productsamenstelling en het productieproces, en daarmee de prestatiekenmerken van het product, op enig moment te wijzigen zonder bericht vooraf.

Voor vragen over de installatie van dit product verwijzen we u naar de handleiding voor details, of neem contact op met uw leverancier of XSPlatforms.